

Bauanleitung & Information | Bietonbogenbrücke (Alle Versionen)



Lieber Modelleisenbahner!

Vielen Dank für den Kauf dieses Brücken-Bausatzes!

Mit den folgenden Zeilen möchten wir Dir zusammengefasst die wichtigsten Informationen sowie unsere Tipps zur Fertigstellung mit auf den Weg geben, damit Du schnell mit dem Brückenbau loslegen kannst



Achtung:

Alle Artikel im Shop von **rogemannmodellwerk.com** sind nicht für Kinder unter 14 Jahren geeignet. Wir verkaufen Modelleisenbahnzubehör für Sammler und Modellbauer. Aufgrund verschluckbarer Kleinteile dürfen Kinder unter 3 Jahren keinen Zugang zu den Artikeln haben.

Wenn doch mal etwas kaputt geht: Keine Sorge – Wir kümmern uns um Ersatz

Sollte beim Zusammenbau einmal etwas kaputtgehen, dann mache bitte ein Foto und sende es an support@rogemannmodellwerk.com – Gegen Erstattung der Versandkosten werden wir Dich schnell und einfach mit Ersatzteilen versorgen.

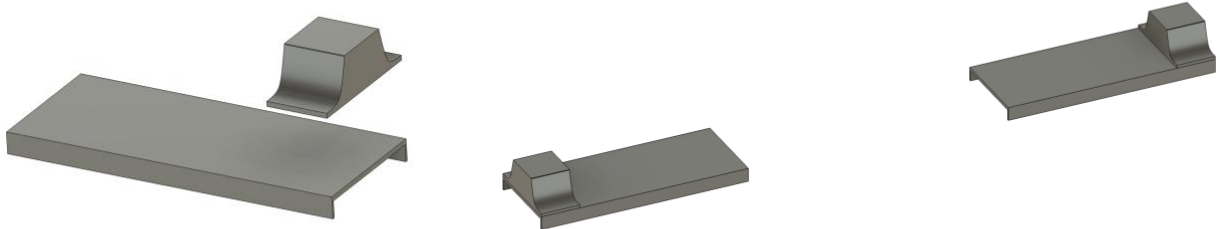
Allgemeine Informationen zu den verwendeten Materialien und benötigten Werkzeugen

- Die Bauteile dieses Bausatzes bereits in Grundfarbe gedruckt. Das bedeutet: Durch Schleifen oder sonstiges Nachbearbeiten „geht die Farbe nicht kaputt.“
- Wir liefern unsere Bausätze grundsätzlich grob entgratet aus; in Einzelfällen kann es für ein besseres Endergebnis jedoch nötig bzw. sinnvoll sein, einzelne Kanten oder Stellen mit einem Bastelmesser oder Schleifpapier nachzuarbeiten
- Zur Fertigstellung empfehlen wir die Benutzung folgender Werkzeuge: Bastelmesser, Schleifpapier (240er Körnung und aufwärts), Kunststoffkleber (bspw. Revell Contacta Professional o.ä.) sowie Farben, Pulver etc. für eine eventuelle Lackierung oder Alterungseffekte je nach Wunsch des Modellbauers

Vorgeschlagene Reihenfolge zur Montage

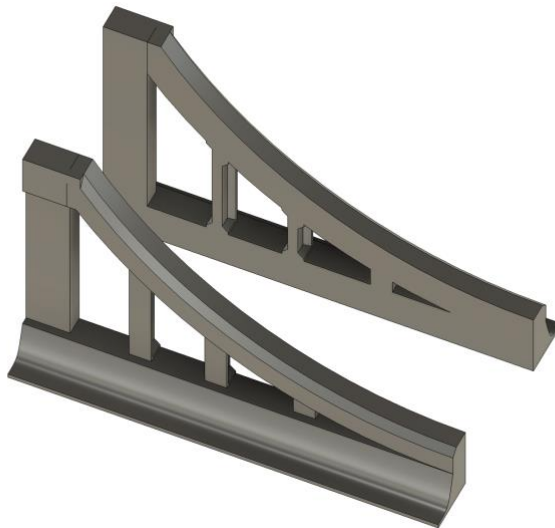
1. Schritt: Rampenstück mit der Oberplatte verkleben (2x!)

Jeweils ein Rampenstück wie im Bild gezeigt mit einer der zwei kleineren Brückenplatten verbinden.
WICHTIG: Es sind zwei kürzere Platten vorhanden, die bitte hierfür verwenden. Die längere Platte ist 1x vorhanden, diese wird erst später in der Mitte verklebt.



2. Schritt: Hälften der Brückenteile miteinander verkleben (2x)

Wie im Bild gezeigt, jeweils zwei Hälften der Brückenstruktur miteinander verkleben.



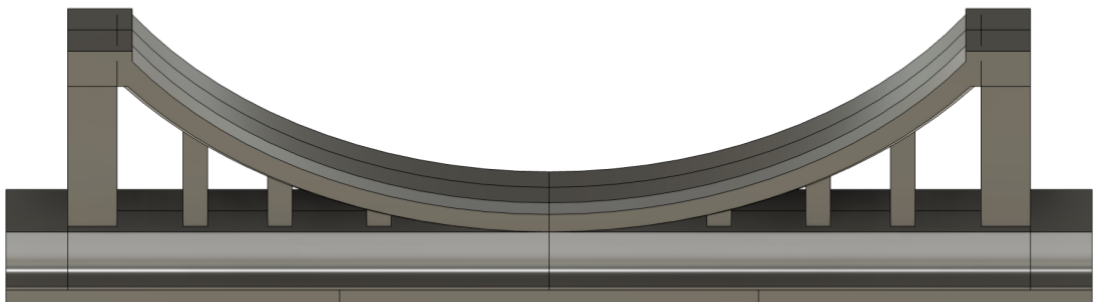
3. Schritt: Brückenelemente mit Platte und Rampenstück verkleben (2x)

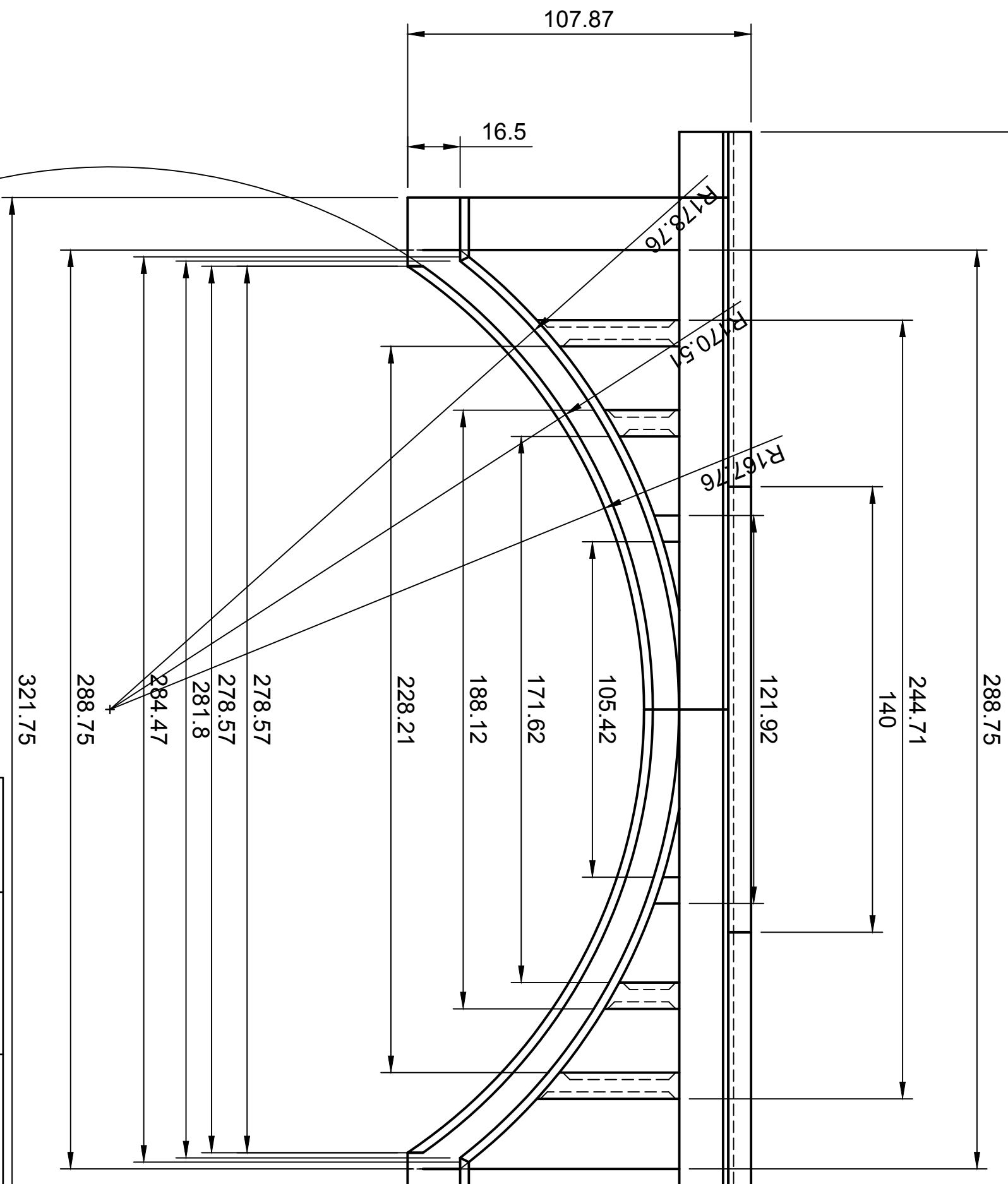
Wie im Bild gezeigt, jeweils ein zusammengesetztes Brückenelement aus Schritt 2) mit dem Bauteil aus Schritt 1) bündig verkleben.



4. Schritt: Mittelplatte, dann beide Brückenelemente miteinander verkleben

Im nächsten Schritt wird nun die Mittelplatte mit einem der beiden Brückenelemente verklebt. Sobald diese guten Halt hat, kann anschließend das zweite Brückenelement an der Mittelplatte verklebt und so mit dem anderen Brückenelement verbunden werden. Damit ist die Brücke fertiggestellt.





Dept.	Technical reference	Created by	Approved by
		Fabian Roggemann 02.02.26	
	Document type	Document status	
Title		DWG No.	
Betonbogenbrücke			
Rev.	Date of issue	Sheet	
		1/1	